



SCC3000A

履带起重机

品质改变世界 Quality Changes the World

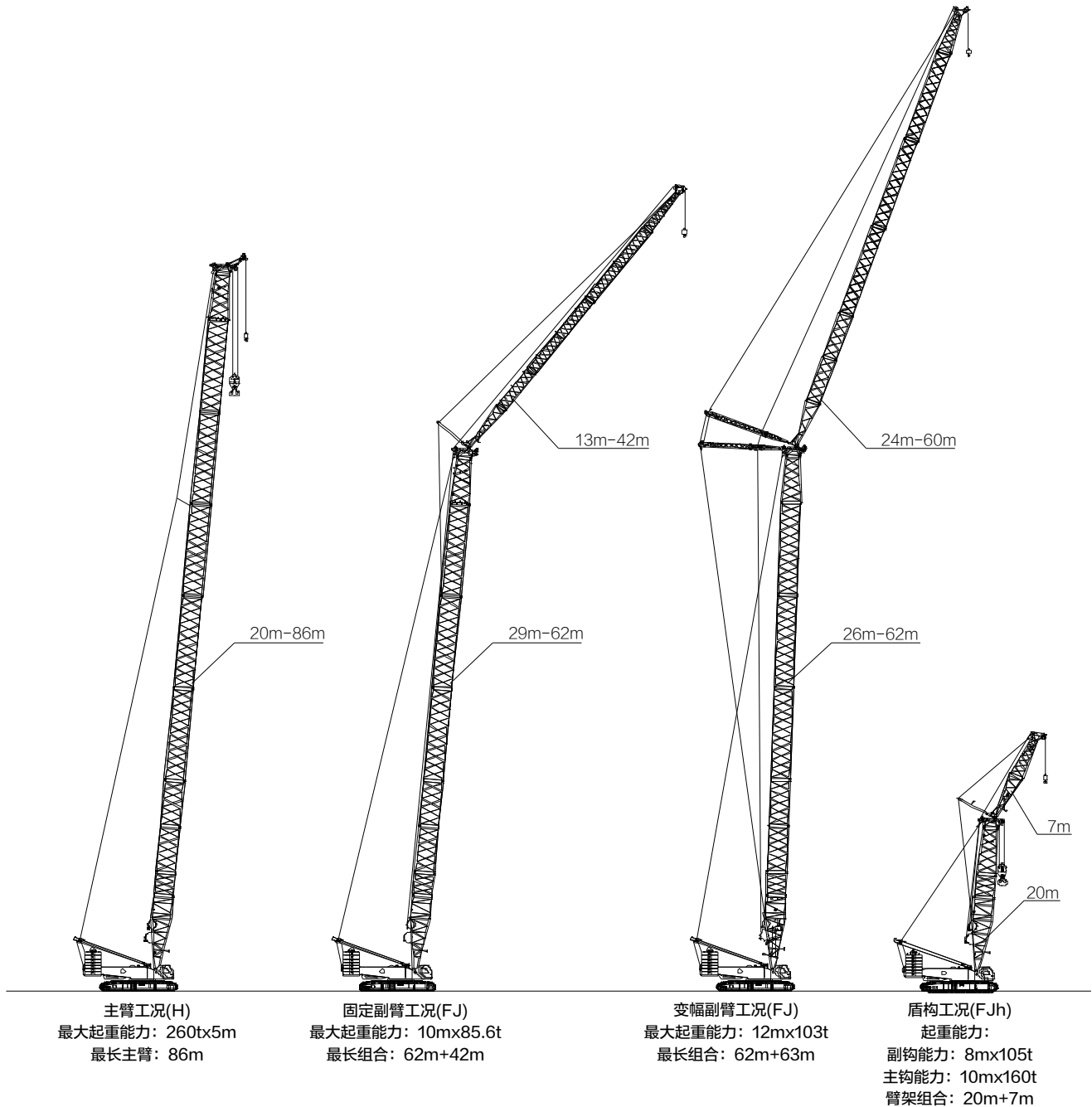


- 最大额定载荷: 300t
- 最大起重力矩: 1620t·m
- 最长主臂: 86m
- 最长固定副臂工况: 62m+42m
- 最长变幅副臂工况: 62m+63m

推介书内的参数和图片仅供参考，具体以实际配置为准。

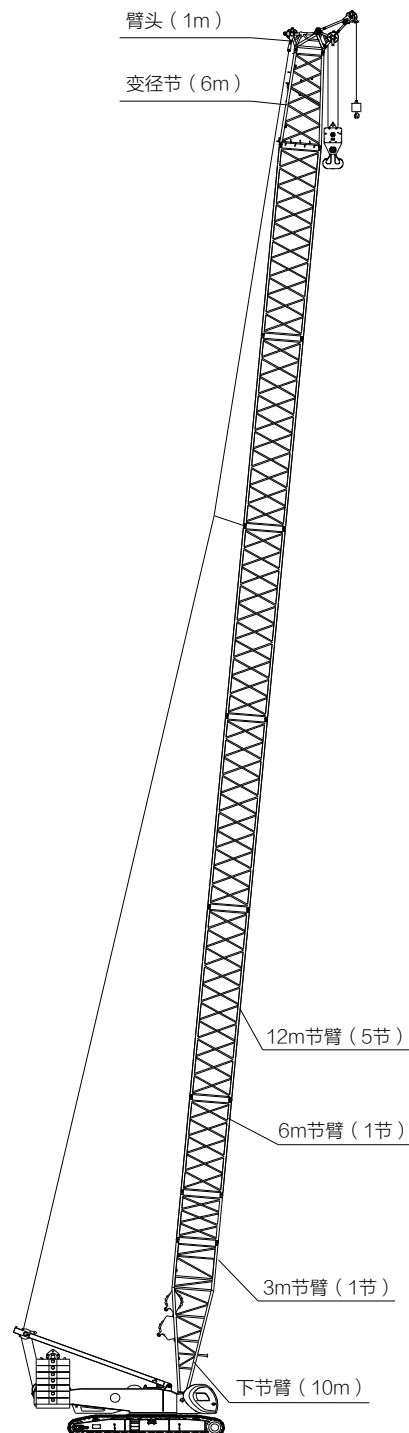
■ www.sany.com.cn

工况组合

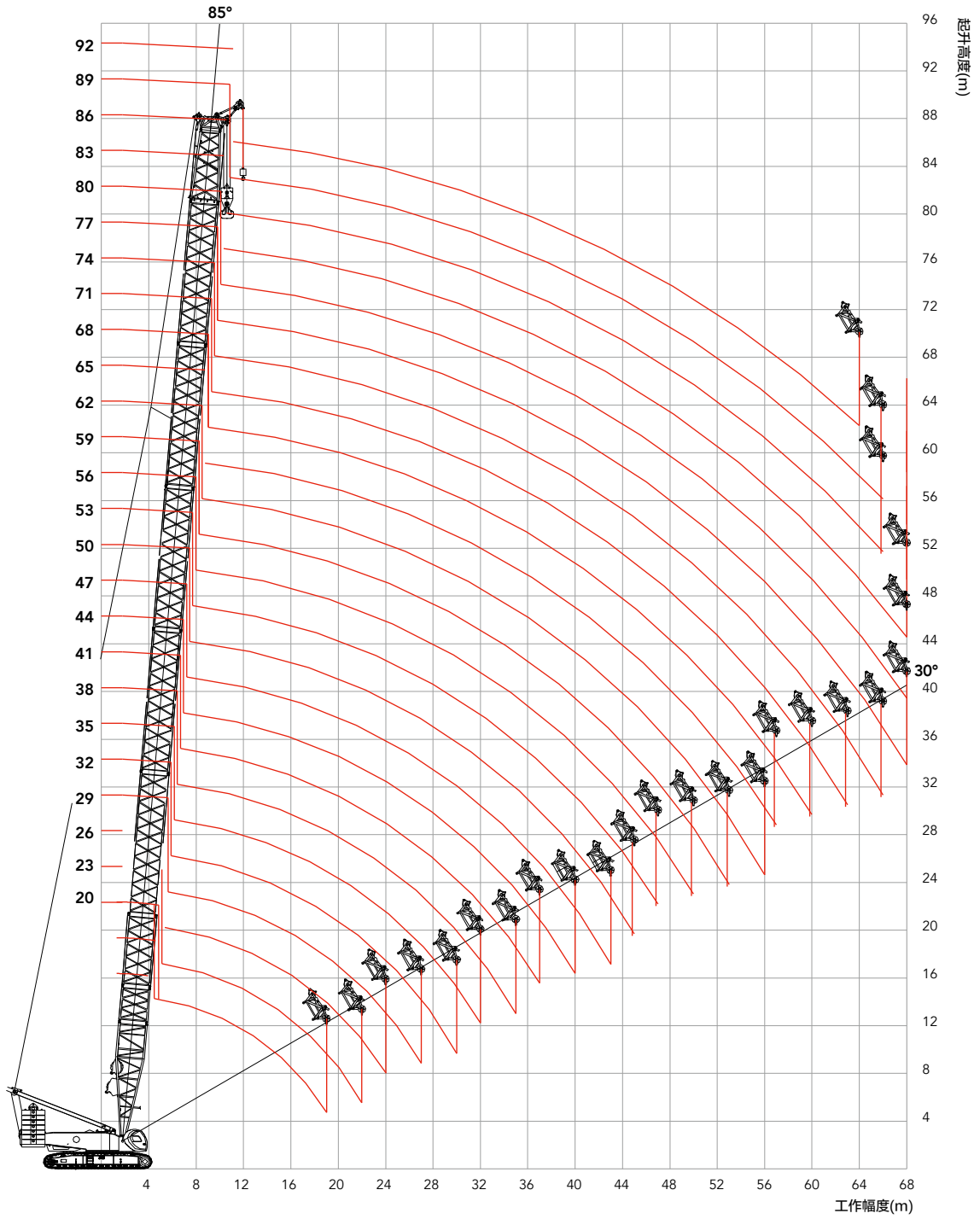


主臂H工况组合

H工况臂架组合			
臂长 (m)	中间臂		
	3 m	6 m	12m
20	1	-	-
23	-	1	-
26	1	1	-
29	-	-	1
32	1	-	1
35	-	1	1
38	1	1	1
41	-	-	2
44	1	-	2
47	-	1	2
50	1	1	2
53	-	-	3
56	1	-	3
59	-	1	3
62	1	1	3
65	-	-	4
68	1	-	4
71	-	1	4
74	1	1	4
77	-	-	5
80	1	-	5
83	-	1	5
86	1	1	5



H工况作业范围图



单位：t

H 工况载荷表

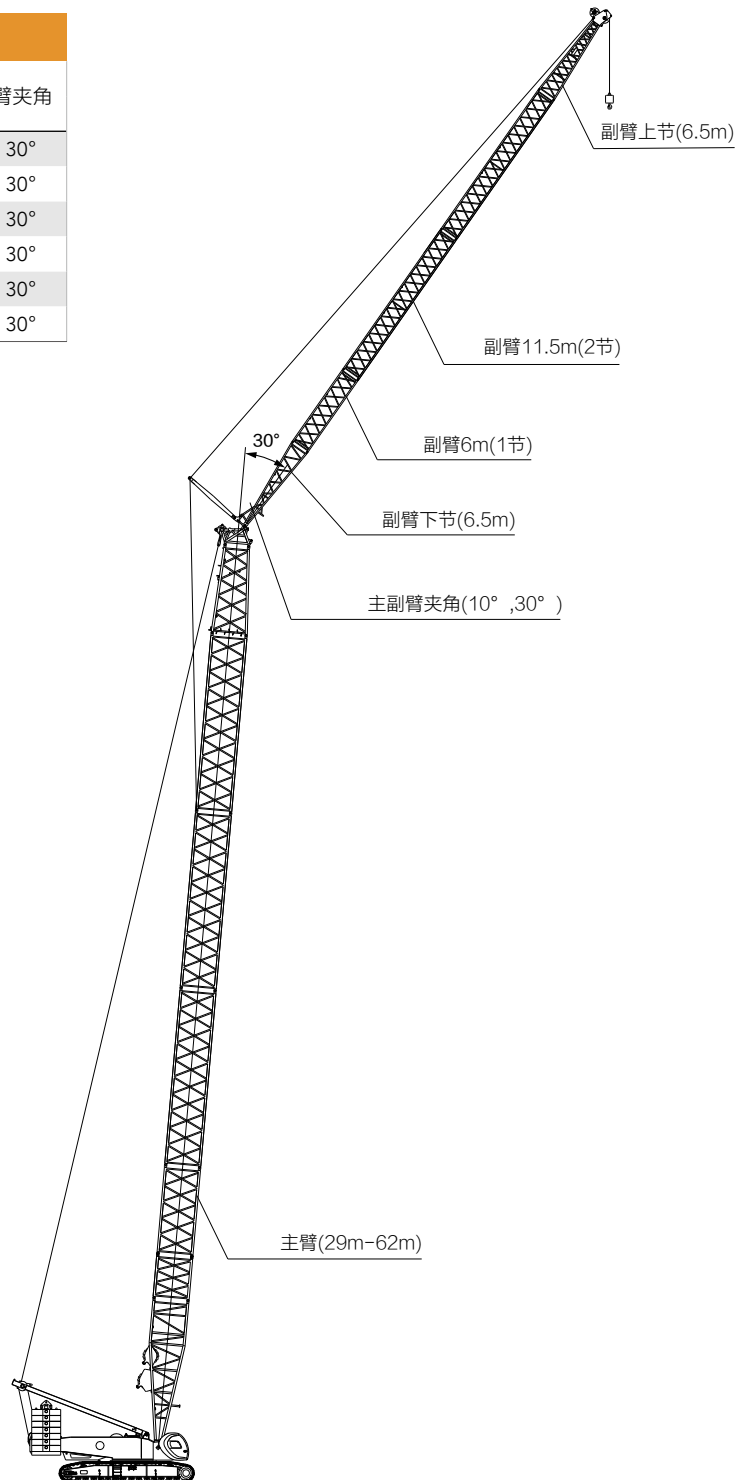
注释：1、实际起重量必须从本表的额定起重量中减去吊钩、吊具及缠绕在吊钩及臂头上的钢丝绳重量。
2、表中所示额定载荷是在水平坚硬土壤地面、重物被缓慢平稳吊起时的值。

SCC3000A 履带起重机 -H 工况 _112+40																													
主臂长度 20-86m 后配重 112t 中央配重 40t																													
臂长 半径	20	23	26	29	32	35	38	41	44	47	50	53	56	59	62	65	68	71	74	77	80	83	86	臂长 半径					
5	300																							5					
6	252	245	237	232	220																			6					
7	219	218	216	215	212	205	195	186	177															7					
8	194	193	191	191	188	188	187	182	173	165	157	149	141											8					
9	173	172	171	171	168	169	167	167	165	161	153	146	139	132	125	118								9					
10	162	156	154	155	152	153	152	151	150	149	148	143	136	129	123	116	109	98.3	91.2	82.3				10					
11	143	142	141	141	138	139	138	138	137	136	135	132	130	127	121	115	108	97.7	89.6	80.8	78.3	69.4	65.8	11					
12	131	131	129	130	127	128	127	127	126	124	122	120	118	116	114	112	107	96	88.1	79.4	77.9	68.9	65.6	12					
14	108	108	107	109	106	109	108	107	105	104	102	101	99.3	97.7	96.1	94.8	93.2	91.7	85	76.6	77	68.3	64.7	14					
16	89.2	89.8	88.9	90.6	87.7	90.6	90.5	90.7	90.4	89	87.6	86.6	85.2	83.9	82.6	81.5	80.2	79	77.7	73.9	75.5	67.8	64.2	16					
18	75.3	75.9	75.1	76.8	73.9	76.8	76.7	76.9	76.7	76.6	76.2	75.4	74.2	73.2	72	71.2	70	69	67.9	67	66	64.8	63	18					
20		65.4	64.6	66.3	63.4	66.3	66.1	66.4	66.2	66	65.8	65.9	65.5	64.6	63.6	62.8	61.9	60.9	60	59.2	58.3	57.3	56.4	20					
22		57	56.3	58	55.1	58	57.9	58.1	57.9	57.8	57.5	57.6	57.3	57.1	56.6	56	55.1	54.3	53.4	52.8	51.9	51	50.2	22					
24			49.5	51.3	48.4	51.3	51.2	51.4	51.2	51.1	50.8	50.9	50.6	50.4	50.1	50.1	49.5	48.7	47.9	47.3	46.5	45.7	45	24					
26				45.8	42.9	45.8	45.7	45.9	45.7	45.6	45.3	45.4	45.1	44.9	44.6	44.6	44.3	44	43.2	42.7	42	41.2	40.5	26					
28					38.3	41.2	41.1	41.3	41.1	41	40.7	40.7	40.5	40.3	40	39.9	39.6	39.4	39.1	38.7	38	37.3	36.7	28					
30					34.3	37.3	37.1	37.4	37.2	37	36.8	36.8	36.5	36.3	36	36	35.7	35.4	35.1	35	34.6	33.8	33.3	30					
32						33.8	33.7	34	33.8	33.6	33.4	33.4	33.2	32.9	32.6	32.6	32.3	32	31.7	31.6	31.3	30.8	30.3	32					
34							30.8	31	30.8	30.7	30.4	30.5	30.2	30	29.7	29.6	29.3	29.1	28.7	28.6	28.3	27.9	27.7	34					
36								28.4	28.2	28.1	27.8	27.9	27.6	27.4	27.1	27	26.7	26.5	26.1	26	25.7	25.3	25.1	36					
38									25.9	25.8	25.5	25.6	25.3	25.1	24.8	24.7	24.4	24.2	23.8	23.7	23.4	23	22.8	38					
40										23.8	23.7	23.5	23.6	23.3	23.1	22.7	22.7	22.4	22.1	21.8	21.7	21.3	21	20.7	40				
42											21.9	21.8	21.8	21.6	21.4	21.0	21.0	20.7	20.4	20.1	20.0	19.6	19.2	19.0	42				
44												20	20	19.8	19.6	19.2	19.2	18.9	18.6	18.3	18.2	17.8	17.4	17.2	44				
46													18.6	18.4	18.2	17.8	17.8	17.5	17.2	16.9	16.8	16.4	16.0	15.8	46				
48														17.1	16.9	16.7	16.4	16.3	16	15.7	15.4	15.3	14.9	14.6	14.3	48			
50															15.6	15.5	15.2	15.1	14.8	14.5	14.2	14.1	13.7	13.4	13.1	50			
52																14.2	13.9	13.9	13.6	13.3	13	12.9	12.5	12.1	11.9	52			
54																	12.9	12.9	12.6	12.3	12.0	11.9	11.5	11.1	10.9	54			
56																		11.8	11.8	11.5	11.3	10.9	10.8	10.5	10.1	9.8	56		
58																			10.9	10.6	10.4	10.0	9.9	9.6	9.2	9.0	58		
60																				9.7	9.5	9.1	9	8.7	8.3	8.1	60		
62																						8.4	8.3	8.0	7.6	7.3	62		
64																							7.6	7.5	7.2	6.8	6.5	64	
66																								6.8	6.5	6.1	5.9	66	
68																									5.8	5.4	5.2	68	
70																										4.8	4.8	70	
72																											4.2	4	72
74																												3.4	74

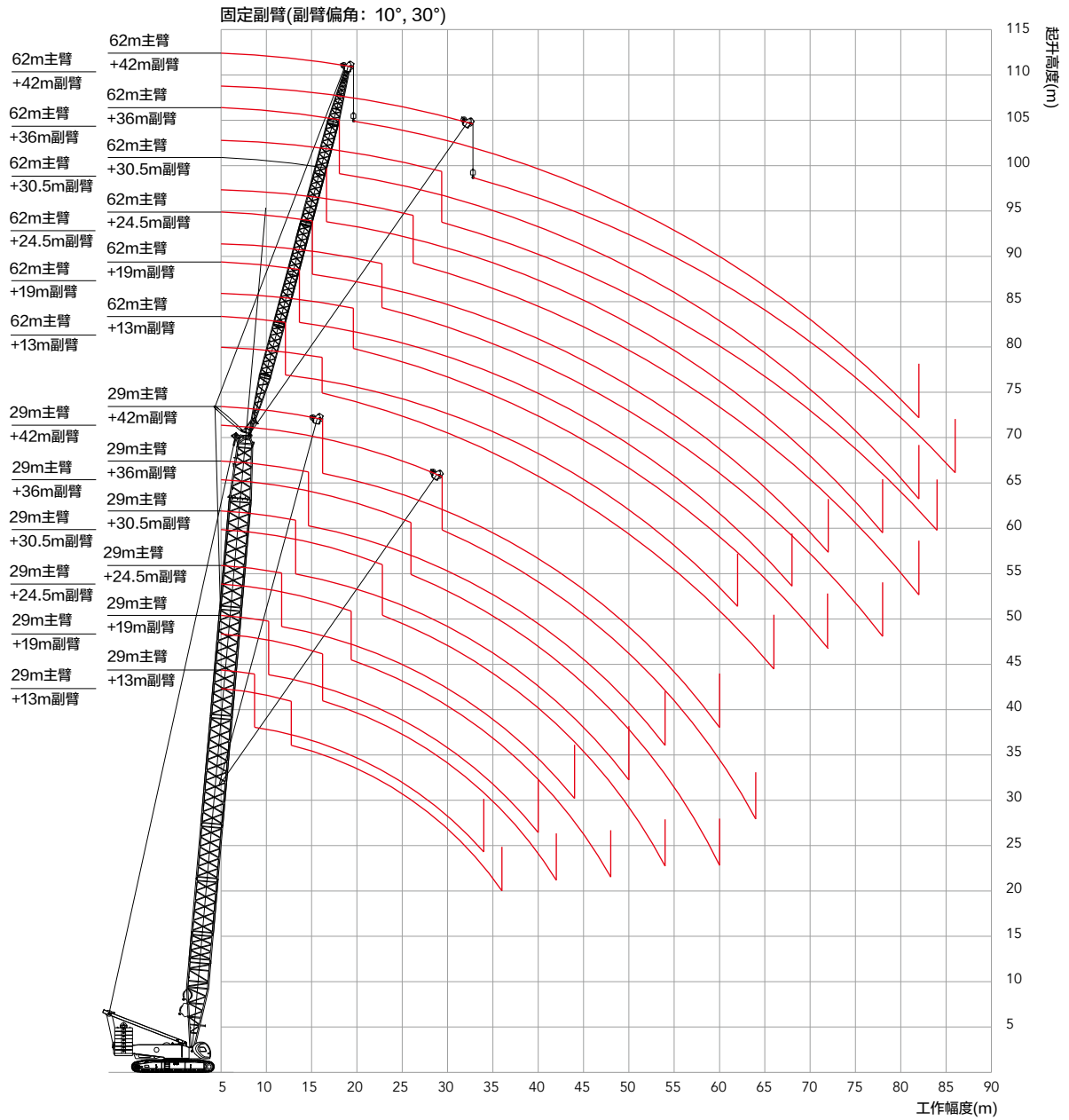
固定副臂 (FJ) 工况组合

固定副臂 (FJ) 工况

副臂长度 (m)	中间臂节		主臂长度(m)	主副臂夹角
	6 m	11.5 m		
13	-	-	32~62	10°, 30°
19	1	-	32~62	10°, 30°
24.5	-	1	32~62	10°, 30°
30.5	1	1	32~62	10°, 30°
36	-	2	32~62	10°, 30°
42	1	2	32~62	10°, 30°



固定副臂 (FJ) 作业范围图



固定副臂 (FJ) 工况载荷表

注释: 1 实际起重量必须从本表的额定起重量中减去吊钩、吊具及缠绕在吊钩及臂头上的钢丝绳重量。
2 表中所示额定载荷是在水平坚硬土地面、重物被缓慢平稳吊起时的值。

SCC3000A 固定副臂工况载荷表 (不带主臂吊钩, 后配重 112+ 中央配重 40t) 1/4

无主钩, 副臂偏角: 10°															
主臂长度 (m)		29						32						主臂长度 (m)	
副臂长度 (m)		13	19	24.5	30.5	36	42	13	19	24.5	30.5	36	42	副臂长度 (m)	
载荷半径 (m)														载荷半径 (m)	
9	85.5														9
10	85.8							85.6							10
12	79.1	70.5						81.5	71.4						12
14	70.8	66.3	59.2	46.2				73.2	67.8	59.7					14
16	63.9	59.6	51.8	42.5	32.7			66.3	61.4	53.4	43.5	32.5			16
18	58.2	54.1	45.5	37.5	31.6	23.2		60.6	55.9	47.4	38.7	31.4	23.3		18
20	53.5	49.6	40.5	33.3	29.1	22.4		55.8	51.4	42.3	34.5	30.0	22.5		20
22	49.5	45.8	36.6	30.3	26.3	21.6		51.2	47.5	38	31	26.9	21.7		22
24	45.5	42.4	33.2	27.3	23.8	20.9		45.2	44.2	34.6	28.4	24.7	21		24
26	40.6	39.1	30.5	25	21.7	19.2		40.3	41.2	31.6	26	22.6	19.8		26
28	36.5	35.8	27.9	23	20.1	17.6		36.2	37	29.2	24	20.7	18		28
30	32.9	33.3	25.9	21.3	18.5	16.2		32.6	33.5	27.1	22.2	19.1	16.8		30
32	29.9	30.7	24.1	19.9	17	15		29.6	30.4	25.2	20.7	17.8	15.5		32
34	27.2	28.1	22.6	18.5	16	14		26.9	27.7	23.5	19.3	16.6	14.4		34
36		25.7	21.2	17.4	14.9	13		24.6	25.4	22.2	18	15.5	13.5		36
38		23.6	19.8	16.2	14	12.1		22.5	23.3	21	17	14.5	12.5		38
40		21.8	18.6	15.3	13.1	11.4			21.5	19.7	16.1	13.8	11.7		40
42			17.7	14.5	12.3	10.7			19.8	18.6	15.1	13	11.1		42
44			16.8	13.6	11.6	10				17.7	14.4	12.2	10.5		44
46				13	11	9.4				16.9	13.6	11.6	9.9		46
48				12.3	10.5	9				16	13	11	9.4		48
50				11.8	9.9	8.4					12.4	10.5	8.8		50
52					9.4	8					11.8	10	8.3		52
54					9	7.6						9.5	7.9		54
56						7.2						9	7.6		56
58						6.9						8.6	7.2		58
60						6.5							6.9		60
62													6.5		62
64															64
66															66
68															68
70															70
72															72
74															74
76															76
78															78

单位：t

固定副臂 (FJ) 工况载荷表

SCC3000A 固定副臂工况载荷表 (不带主臂吊钩, 后配重 112+ 中央配重 40t) 2/4

无主钩, 副臂偏角: 10°														
主臂长度 (m) 副臂长度 (m) 载荷半径 (m)	59						62						主臂长度 (m) 副臂长度 (m) 载荷半径 (m)	
	13	19	24.5	30.5	36	42	13	19	24.5	30.5	36	42		
10														10
12														12
14	72.9	62					71.4							14
16	63	61.3	48.7				61.8	58	46.7					16
18	55.2	54.8	48.1	36.4			54	53.7	46.2	35.5				18
20	48.7	48.5	47.5	35.9	27.6		47.7	47.5	45.6	35	27.1			20
22	43.4	43.3	43.2	35.3	27.1	20.4	42.4	42.4	42.3	34.4	26.6	20.2		22
24	38.8	38.8	38.8	34.7	26.5	20	38	38	38	33.9	26.1	19.8		24
26	34.9	35	35.1	33.6	26	19.5	34.1	34.2	34.4	33.3	25.7	19.4		26
28	31.5	31.7	31.9	31.4	25.5	19.1	30.8	31	31.1	31.1	25.2	18.9		28
30	28.6	28.8	29	29	24.6	18.7	27.9	28.1	28.3	28.3	24.7	18.6		30
32	26	26.3	26.5	26.5	23	18.4	25.3	25.6	25.8	25.9	23.6	18.2		32
34	23.7	24	24.2	24.3	21.7	17.9	23	23.3	23.6	23.7	22.3	17.8		34
36	21.6	21.9	22.2	22.3	20.7	17.5	20.9	21.3	21.6	21.7	21	17.5		36
38	19.7	20.1	20.4	20.5	19.4	16.5	19.1	19.4	19.8	19.9	19.9	16.9		38
40	18	18.4	18.7	18.9	18.5	15.6	17.4	17.8	18.1	18.3	18.4	15.9		40
42	16.5	16.9	17.2	17.4	17.5	14.9	15.9	16.3	16.6	16.8	17	15.2		42
44	15.1	15.5	15.8	16	16.2	14	14.5	14.9	15.3	15.4	15.6	14.3		44
46	13.8	14.2	14.6	14.8	14.9	13.3	13.2	13.6	14	14.2	14.4	13.7		46
48	12.6	13	13.4	13.6	13.8	12.7	12	12.4	12.8	13	13.3	13		48
50	11.4	11.9	12.3	12.5	12.7	12.2	10.9	11.3	11.8	12	12.2	12.3		50
52	10.4	10.9	11.3	11.5	11.7	11.6	9.9	10.3	10.8	11	11.2	11.3		52
54	9.4	10	10.4	10.6	10.8	10.9	9	9.4	9.8	10.1	10.3	10.4		54
56	8.5	9.1	9.5	9.7	10	10	8.1	8.5	9	9.2	9.4	9.5		56
58	7.7	8.3	8.7	8.9	9.2	9.2	7.3	7.7	8.1	8.4	8.6	8.7		58
60		7.5	7.9	8.2	8.4	8.5	6.5	6.9	7.4	7.6	7.9	8		60
62		6.7	7.2	7.4	7.7	7.8		6.2	6.7	6.9	7.2	7.3		62
64		6.1	6.5	6.8	7	7.1		5.5	6	6.2	6.5	6.6		64
66			5.9	6.1	6.4	6.5		4.9	5.3	5.6	5.9	6		66
68			5.3	5.5	5.8	5.9			4.7	5	5.3	5.4		68
70				4.9	5.2	5.3			4.2	4.4	4.7	4.8		70
72				4.4	4.7	4.8				3.9	4.2	4.3		72
74				3.9	4.2	4.3				3.4	3.7	3.8		74
76					3.7	3.8				2.9	3.2	3.3		76
78					3.2	3.3					2.7	2.8		78
80						2.9					2.3	2.4		80
82						2.5						2		82
84						2.1						1.6		84

固定副臂 (FJ) 工况载荷表

SCC3000A 固定副臂工况载荷表 (不带主臂吊钩, 后配重 112+ 中央配重 40t) 3/4

无主钩, 副臂偏角: 30°															
主臂长度 (m)		29						32						主臂长度 (m)	
副臂长度 (m)		13	19	24.5	30.5	36	42	13	19	24.5	30.5	36	42	副臂长度 (m)	
载荷半径 (m)														载荷半径 (m)	
9															9
10															10
12															12
14	27.8							28.1							14
16	26.2							26.5							16
18	24.7	20.6						25.1	20.8						18
20	23.4	19.4	17.5					23.9	19.7						20
22	22.3	18.4	16.5					22.8	18.7	16.7					22
24	21.3	17.5	15.7	13.9				21.8	17.9	15.9	14				24
26	20.5	16.7	14.9	13.2				21	17.1	15.1	13.3				26
28	19.7	16	14.2	12.6	11.8			20.2	16.4	14.5	12.7	11.8			28
30	19	15.3	13.6	12	11.2			19.5	15.7	13.8	12.2	11.3			30
32	18.4	14.8	13	11.5	10.7	10		18.9	15.2	13.3	11.6	10.8	10.2		32
34	17.9	14.3	12.5	11	10.3	9.5		18.4	14.7	12.8	11.2	10.3	9.7		34
36	17.5	13.8	12.1	10.5	9.8	9.1		17.9	14.2	12.3	10.8	9.9	9.3		36
38		13.4	11.7	10.2	9.4	8.7		17.5	13.8	12	10.4	9.5	8.9		38
40		13	11.3	9.8	9.1	8.4			13.4	11.6	10	9.2	8.6		40
42		12.7	11	9.5	8.7	8.1			13.1	11.3	9.7	8.8	8.3		42
44			10.7	9.2	8.4	7.8			12.8	11	9.4	8.5	8		44
46			10.5	8.9	8.2	7.5				10.7	9.1	8.3	7.7		46
48			10.2	8.6	7.9	7.2				10.5	8.8	8	7.4		48
50				8.4	7.7	6.9				10.2	8.6	7.8	7.1		50
52				8.2	7.4	6.6					8.4	7.5	6.8		52
54				8	7.2	6.4					8.2	7.3	6.6		54
56					7.1	6.2					8	7.2	6.4		56
58					6.9	5.9						7	6.1		58
60					6.8	5.7						6.8	5.9		60
62						5.5						6.7	5.7		62
64						5.3							5.5		64
66													5.4		66
68													5.2		68
70															70
72															72
74															74
76															76
78															78

单位：t

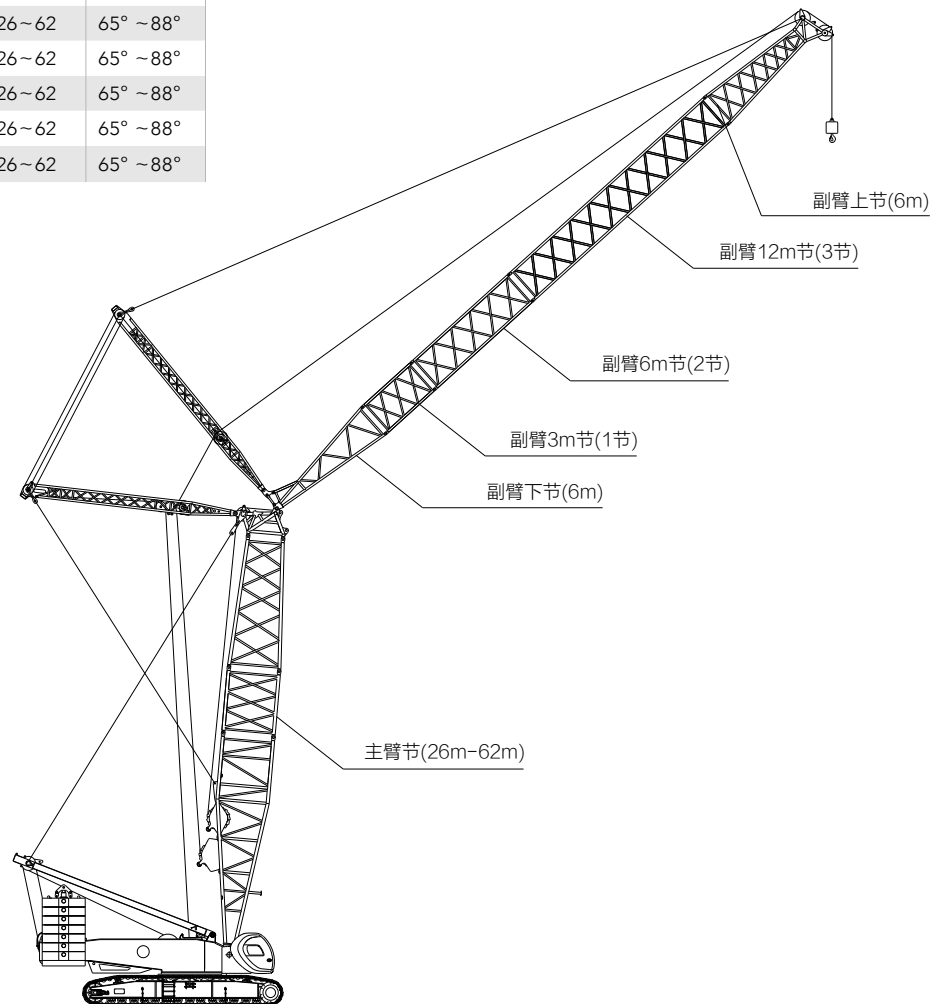
固定副臂 (FJ) 工况载荷表

SCC3000A 固定副臂工况载荷表 (不带主臂吊钩, 后配重 112+ 中央配重 40t) 4/4													
无主钩, 副臂偏角: 30°													
主臂长度 (m) 副臂长度 (m) 载荷半径 (m)	59						62						主臂长度 (m) 副臂长度 (m) 载荷半径 (m)
	13	19	24.5	30.5	36	42	13	19	24.5	30.5	36	42	
10													10
12													12
14													14
16													16
18	27.6						27.7						18
20	26.6	21.2					26.8						20
22	25.7	20.5					25.9	20.6					22
24	24.9	19.8	17.1				25.1	19.9	17.2				24
26	24.1	19.1	16.5				24.4	19.3	16.7				26
28	23.5	18.5	16	13.7			23.7	18.7	16.1	13.8			28
30	22.8	18	15.5	13.3	12.1		23.1	18.2	15.6	13.4			30
32	22.2	17.5	15	12.8	11.7		22.5	17.7	15.2	12.9	11.8		32
34	21.6	17	14.6	12.5	11.4	10.3	21.9	17.2	14.7	12.6	11.4	10.3	34
36	21.1	16.5	14.2	12.1	11	10	21.4	16.7	14.3	12.2	11.1	10	36
38	20.6	16.1	13.8	11.7	10.7	9.7	20.3	16.3	14	11.9	10.8	9.7	38
40	19.1	15.7	13.5	11.4	10.4	9.4	18.5	15.9	13.6	11.5	10.5	9.4	40
42	17.5	15.4	13.1	11.1	10.1	9.1	16.9	15.6	13.3	11.2	10.2	9.2	42
44	16	15	12.8	10.8	9.8	8.8	15.4	15.2	13	11	9.9	8.9	44
46	14.6	14.7	12.5	10.6	9.6	8.6	14.1	14.9	12.7	10.7	9.7	8.7	46
48	13.3	14.2	12.3	10.3	9.3	8.4	12.8	13.7	12.4	10.4	9.4	8.4	48
50	12.1	13	12	10.1	9.1	8.1	11.6	12.5	12.2	10.2	9.2	8.2	50
52	10.9	11.9	11.8	9.9	8.9	7.9	10.6	11.4	12	10	9	8	52
54	9.9	10.8	11.6	9.6	8.7	7.7	9.6	10.4	11.1	9.8	8.8	7.8	54
56	9	9.9	10.7	9.4	8.5	7.5	8.6	9.4	10.2	9.6	8.6	7.6	56
58	8.1	9	9.8	9.3	8.3	7.4	7.7	8.5	9.3	9.4	8.4	7.5	58
60	7.2	8.1	8.9	9.1	8.1	7.2	6.9	7.7	8.4	9	8.2	7.3	60
62		7.3	8.1	8.7	8	7	6.1	6.9	7.6	8.2	8.1	7.1	62
64		6.5	7.3	7.9	7.8	6.8		6.1	6.9	7.5	7.9	6.9	64
66		5.8	6.6	7.2	7.6	6.6		5.4	6.2	6.7	7.3	6.8	66
68			5.9	6.5	7	6.5		4.7	5.5	6.1	6.6	6.6	68
70			5.3	5.8	6.4	6.3			4.8	5.4	6	6.4	70
72				5.2	5.8	6.2			4.2	4.8	5.3	5.8	72
74				4.6	5.2	5.6			3.6	4.2	4.7	5.2	74
76				4	4.6	5				3.6	4.2	4.6	76
78					4	4.5				3.1	3.6	4.1	78
80					3.5	3.9					3.1	3.5	80
82					3	3.4					2.6	3	82
84						2.9					2.1	2.5	84
86						2.5						2.1	86
88						2						1.6	88

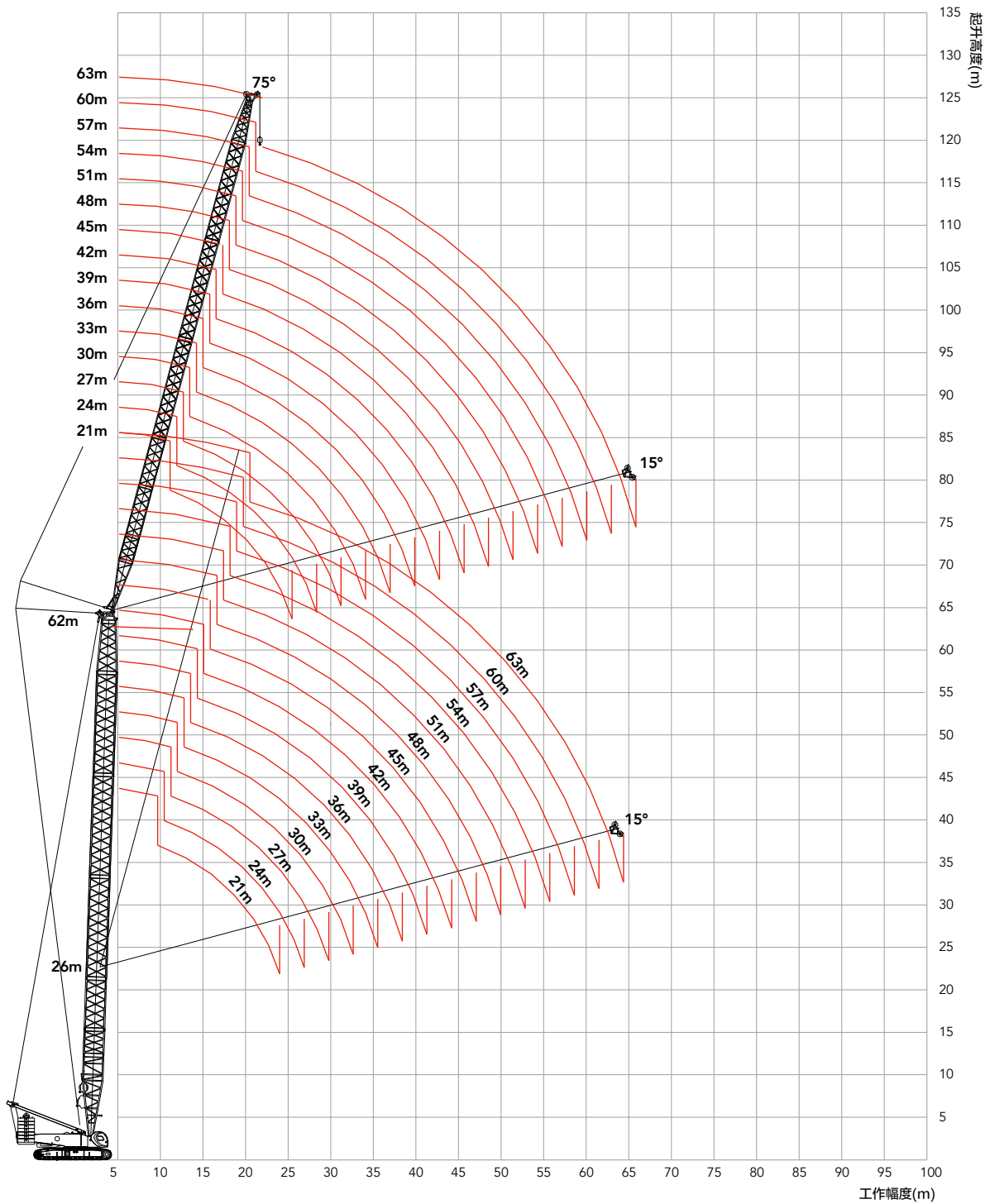
变幅副臂 LJ 工况组合

变幅副臂组合

副臂长度 (m)	中间臂节			主臂长度 (m)	主臂角度
	3 m	6 m	12m		
21	1	1	-	26~62	65°~88°
24	-	2	-	26~62	65°~88°
27	1	2	-	26~62	65°~88°
30	-	1	1	26~62	65°~88°
33	1	1	1	26~62	65°~88°
36	-	2	1	26~62	65°~88°
39	1	2	1	26~62	65°~88°
42	-	1	2	26~62	65°~88°
45	1	1	2	26~62	65°~88°
48	-	2	2	26~62	65°~88°
51	1	2	2	26~62	65°~88°
54	-	1	3	26~62	65°~88°
57	1	1	3	26~62	65°~88°
60	-	2	3	26~62	65°~88°
63	1	2	3	26~62	65°~88°



变幅副臂 LJ 作业范围图



LJ 工况载荷表

SCC3000A 履带起重机—LJ 工况载荷表 1/4

主臂长度 26m 主臂角度 85° 副臂长 21~63m 后配重 112t 中央配重 40t																
半径	21	24	27	30	33	36	39	42	45	48	51	54	57	60	63	半径
12	103															12
14	96.8	94.8	92.9													14
16	86	84.5	82.4	80.9	79.2											16
18	76.6	75.4	74.3	73.1	71.8	70.3	68.2									18
20	70	68.5	67.5	66	65	63.7	62.3	61.2	60.1	58.3						20
22	60.3	59.9	61.5	60.3	59.2	58.2	57.5	56.4	54.9	53.9	52.7	50.1				22
24	49.8	54.5	53.5	54.8	54.5	53.7	53.1	52	51	50	49	47.6	44.4	39.9		24
26		46.5	49.5	48.3	48.1	48.8	49.1	48.1	47.1	46.4	45.5	44.3	43.6	39.3	35.3	26
28			43	45.2	44.9	43.5	43.9	44.3	44	43.3	42.6	41.6	40.6	38.7	34.8	28
30			36.7	39.9	40.3	38.9	39.4	39.8	40	40.1	39.7	39	38.2	37.1	34.2	30
32				34.8	35.8	37	35.5	36	36.2	36.4	36.4	36.5	35.8	34.9	33.4	32
34					31.6	33.2	34.1	32.6	32.9	33.1	33.2	33.2	33.2	32.9	31.4	34
36					29.1	29.6	30.7	31.5	30	30.2	30.3	30.4	30.4	30.3	29.7	36
38						27.9	27.6	28.6	29.1	27.6	27.7	27.9	27.8	27.8	27.7	38
40							24.6	25.9	26.5	27	25.4	25.6	25.6	25.6	25.5	40
44								22.2	21.8	22.5	22.9	21.6	21.7	21.7	21.7	44
48									18.4	18.5	19.1	19.6	19.8	18.5	18.5	48
52											15.6	16.3	16.7	16.9	17	52
56												14.3	13.9	14.3	14.4	56
60														11.7	12.1	60
64															9.7	64

单位：t

LJ 工况载荷表

SCC3000A 履带起重机—LJ 工况载荷表 2/4																
主臂长度 38m 主臂角度 85° 副臂长 21~63m 后配重 112t 中央配重 40t																
半径	21	24	27	30	33	36	39	42	45	48	51	54	57	60	63	半径
14	96	94														14
16	88	85.7	83	81.3												16
18	79.6	78.4	77.1	75	72.9	70.8										18
20	71.5	70.4	69.3	68.5	67.4	66.3	64.2	62.5								20
22	64.3	63.9	62.9	62.1	61.1	60.3	59.4	58.7	56.7	52.5	48.2					22
24	55.1	57.5	57.3	56.8	55.9	55.1	54.3	53.6	52.8	51.2	47.3	43.3	39.1			24
26	46.9	50.5	51.9	51.4	51.2	50.7	49.9	49.3	48.6	47.9	45.8	42.5	38.7	35	31.6	26
28		45.3	46.2	47.2	46.9	46	46.2	45.6	44.9	44.3	43.6	41.4	38.3	34.6	31.2	28
30			39.9	42.5	42.8	42.8	41.6	42	41.7	41.1	40.4	39.9	37.4	34.2	30.8	30
32				37.3	38	39.1	39.2	37.9	38.1	38.2	37.7	37.2	36.4	33.8	30.4	32
34				34.3	33.6	35.1	35.9	36.1	34.5	34.7	34.8	34.8	34.2	32.9	30	34
36					31.5	31.3	32.4	33.1	33.3	31.6	31.7	31.8	31.7	31.5	29.7	36
38						29.7	29.1	30	30.5	30.8	29	29.1	29.1	29	28.2	38
40						25.8	26.1	27.2	27.8	28.2	28.4	26.7	26.7	26.7	26.6	40
44								23.6	22.9	23.5	23.9	24.1	22.6	22.6	22.5	44
48									19.8	19.4	20	20.4	20.6	20.7	19.2	48
52										16.5	17.8	17.1	17.4	17.6	17.7	52
56												15.2	14.5	14.9	15	56
60													12.7	12.3	12.6	60
64															11.4	64
66															10	66

LJ 工况载荷表

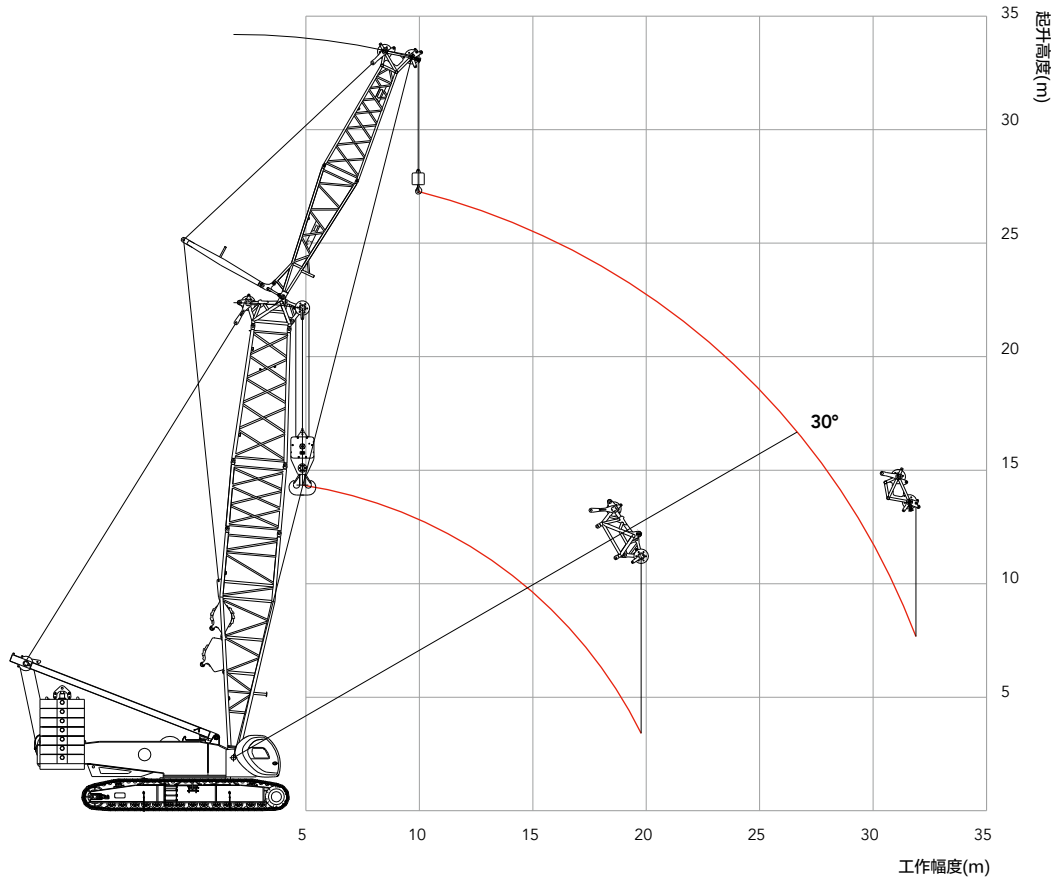
SCC3000A 履带起重机—LJ 工况载荷表 3/4

主臂长度 50m 主臂角度 85° 副臂长 21~63m 后配重 112t 中央配重 40t																
半径	21	24	27	30	33	36	39	42	45	48	51	54	57	60	63	半径
14	85.8															14
16	81.7	79.6	77.1													16
18	74.7	73.6	72	69.7	65											18
20	67.3	66.3	65.2	64.4	62.6	58.5	54.4									20
22	61.2	60.2	59.3	58.6	57.6	56	52.6	49.1	45.9							22
24	56.1	55.2	54.3	53.6	52.8	52	50.4	47.5	44.5	41.6	38.8	36				24
26	51.6	50.9	50.1	49.5	48.6	47.9	47.2	45.5	42.7	40.3	37.6	35.2	32.6	29.7		26
28		46.9	46.4	45.8	45.1	44.4	43.7	43.1	41	38.7	36.4	34.3	32	29.5	26.8	28
30			42.9	42.7	42	41.3	40.6	40.1	39.3	37.2	35.2	33.2	31.2	29	26.5	30
32			39.5	39.4	39.2	38.6	37.9	37.4	36.8	35.7	33.9	31.9	30.2	28.3	26.2	32
34				36.5	36.3	36.1	35.6	35.1	34.5	33.9	32.5	30.9	29.2	27.5	25.8	34
36					33.7	33.5	33.3	33	32.4	31.8	31	29.7	28.1	26.6	25	36
38					29.6	31.3	31	30.9	30.5	30	29.4	28.5	27	25.6	24.2	38
40						28.3	28	28.9	28.6	28.3	27.7	27.1	25.9	24.6	23.4	40
44							23.4	25.4	24.4	24.9	24.7	24.4	23.6	22.6	21.7	44
48									21.4	20.8	21.2	21.6	21.4	20.8	19.9	48
52										18.1	19.1	18.2	18.4	18.6	18.1	52
56											15.1	16.3	15.5	15.8	15.9	56
60													13.8	14.4	13.4	60
64														11.6	12.2	64
66															11	66

单位：t

LJ 工况载荷表

SCC3000A 履带起重机—LJ 工况载荷表 4/4																
主臂长度 62m 主臂角度 85° 副臂长 21~63m 后配重 112t 中央配重 40t																
半径	21	24	27	30	33	36	39	42	45	48	51	54	57	60	63	半径
16	67.8	63.7														16
18	64.3	60.7	56.9	53.9												18
20	60.5	57.7	54.6	51.6	48.5	45.4										20
22	57	54.4	51.8	49.1	46.2	43.7	41.4	39								22
24	52.7	51	48.7	46.6	44.3	42	39.6	37.7	35.3	33.3						24
26	48.7	47.8	45.8	44.2	41.9	40.1	38.1	36.1	34.2	32.3	30.3	28.1	25.9			26
28	45.4	44.5	43	41.6	39.8	37.9	36.2	34.6	32.8	31.1	29.4	27.7	25.6	23.6	21.6	28
30		41.6	40.3	39	37.3	36.1	34.6	33.1	31.5	30	28.3	26.9	25.2	23.3	21.3	30
32			37.6	36.4	35.1	33.9	32.7	31.5	30.2	28.7	27.3	25.9	24.5	23	21.1	32
34				34	33	32	31	29.8	28.7	27.5	26.2	25	23.7	22.4	20.8	34
36				31.9	30.8	30.1	29.3	28.3	27.3	26.2	25.2	24.1	22.8	21.8	20.4	36
38					28.8	28.1	27.4	26.8	25.9	24.9	24	23	22	21	19.8	38
40						26.5	25.8	25.3	24.5	23.7	22.9	22	21.1	20.1	19.2	40
44							22.7	22.3	21.7	21.3	20.7	20.1	19.3	18.5	17.7	44
48								19.7	19.3	19	18.6	18.2	17.5	16.9	16.4	48
52										16.8	16.5	16.2	15.8	15.4	15	52
56											14.7	14.5	14.2	13.9	13.5	56
60													12.7	12.5	12.2	60
64														11.2	11	64
68															9.9	68

盾构工况 (主副臂夹角: 20°)

单位：t

盾构工况载荷表

注释：1 实际起重量必须从本表的额定起重量中减去吊钩、吊具及缠绕在吊钩及臂头上的钢丝绳重量。
2 表中所示额定载荷是在水平坚硬土壤地面、重物被缓慢平稳吊起时的值。

SCC3000A 履带起重机盾构工况 1/2					
主副臂夹角 22° 后配重 112t, 中央配重 40t					
半径	主臂 20m 副臂 7m		主臂 23m 副臂 7m		半径
	主钩载荷值 (副钩空钩)	副钩载荷值 (主钩空钩)	主钩载荷值 (副钩空钩)	副钩载荷值 (主钩空钩)	
5	250				5
6	245		244		6
7	215		213.5		7
8	190	105	188		8
9	171	98	169	96	9
10	160	96	156	93	10
12	130	88	120	85	12
14	102	74	95	72	14
16	82	67	77	65	16
18	68	62	64	60	18
20	19/50	57	19/48	55	20
22		50		46	22
24		44		42	24
26		39		35	26
28					28
30					30

盾构工况载荷表

SCC3000A 履带起重机盾构工况 2/2			
主副臂夹角 20° 后配重 112t, 中央配重 40t			
主臂 20m 副臂 12m			
半径	主钩载荷值 (副钩空钩)	副钩载荷值 (主钩空钩)	半径
5	249		5
6	227		6
7	190		7
8	174		8
9	150		9
10	140	96	10
12	106	88	12
14	82	74	14
16	66	62.8	16
18	52.5	53.4	18
20	19/49	46.2	20
22		40.4	22
24		35.8	24
26		31.9	26
28		28.6	28
30		25.8	30



浙江三一装备有限公司

中国浙江省湖州市吴兴区戴山路2087号三一产业园

邮编Zip 313028

售后服务热线Service 400 887 8318

咨询投诉电话Consulting 400 887 9318

代理商信息

温馨提示:

为了使您的柴油机安全可靠的运行,国IV机型请添加符合国家标准的国IV柴油及尿素溶液,具体参见使用说明书及相关标准。

由于技术不断更新,技术参数及配置如有更改,恕不另行通知。图片上的机器可能包括附加设备。本画册仅供参考,以实物为准。

版权为三一重工所有,未经三一重工书面许可,本目录任何部分的内容不得被复制或抄袭用于任何目的。

©中国印刷 2020年4月版

www.sany.com.cn



三一重起微信公众号
即刻扫描,了解更多详情