



SCC3200A-1

履带起重机

品质改变世界 Quality Changes the World



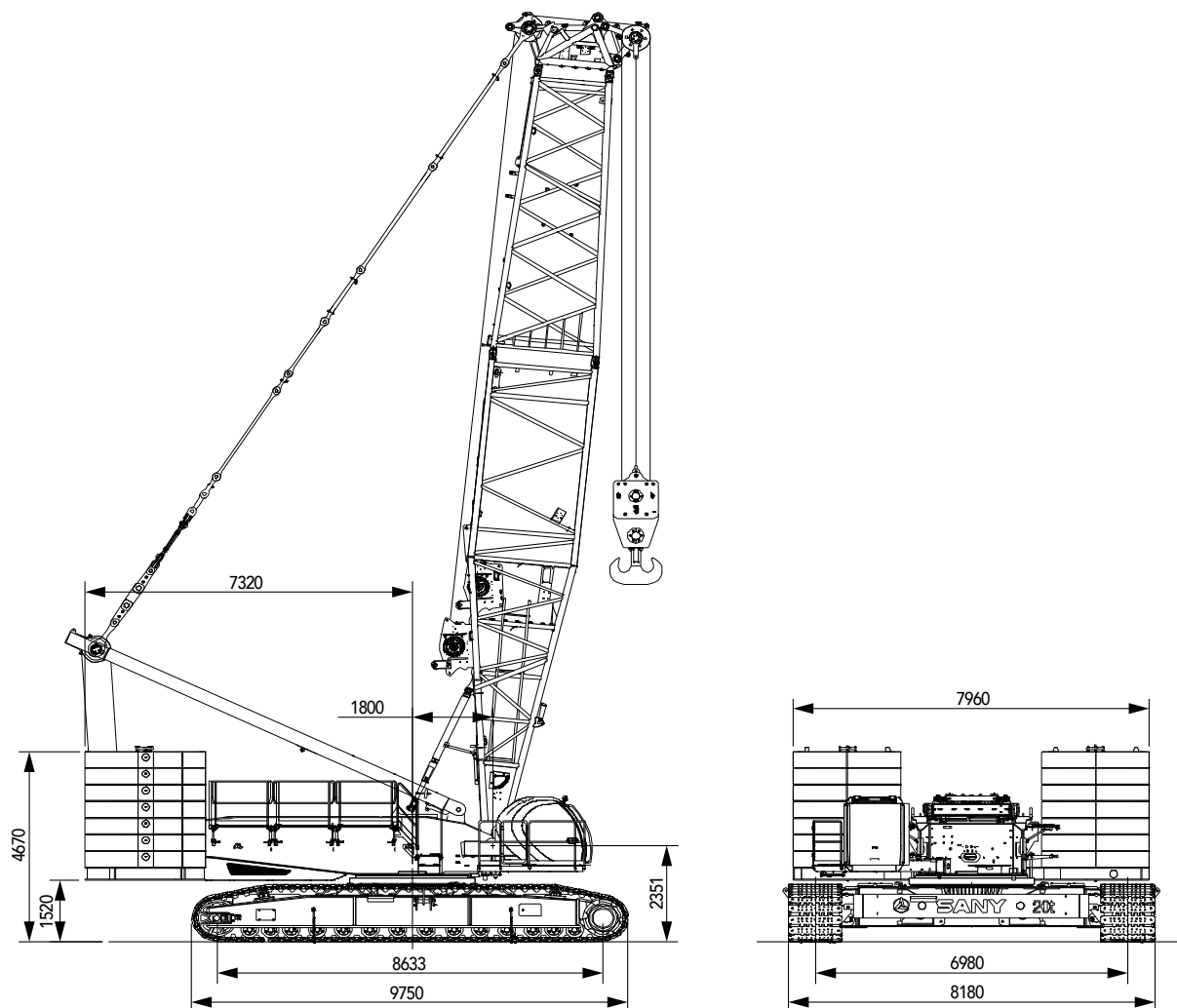
- 最大额定载荷：320t
- 最大起重力矩：1820t·m
- 最长主臂：86m
- 最长固定副臂工况：62m+42m
- 最长变幅副臂工况：62m+60m

推介书内的参数和图片仅供参考，具体以实际配置为准。

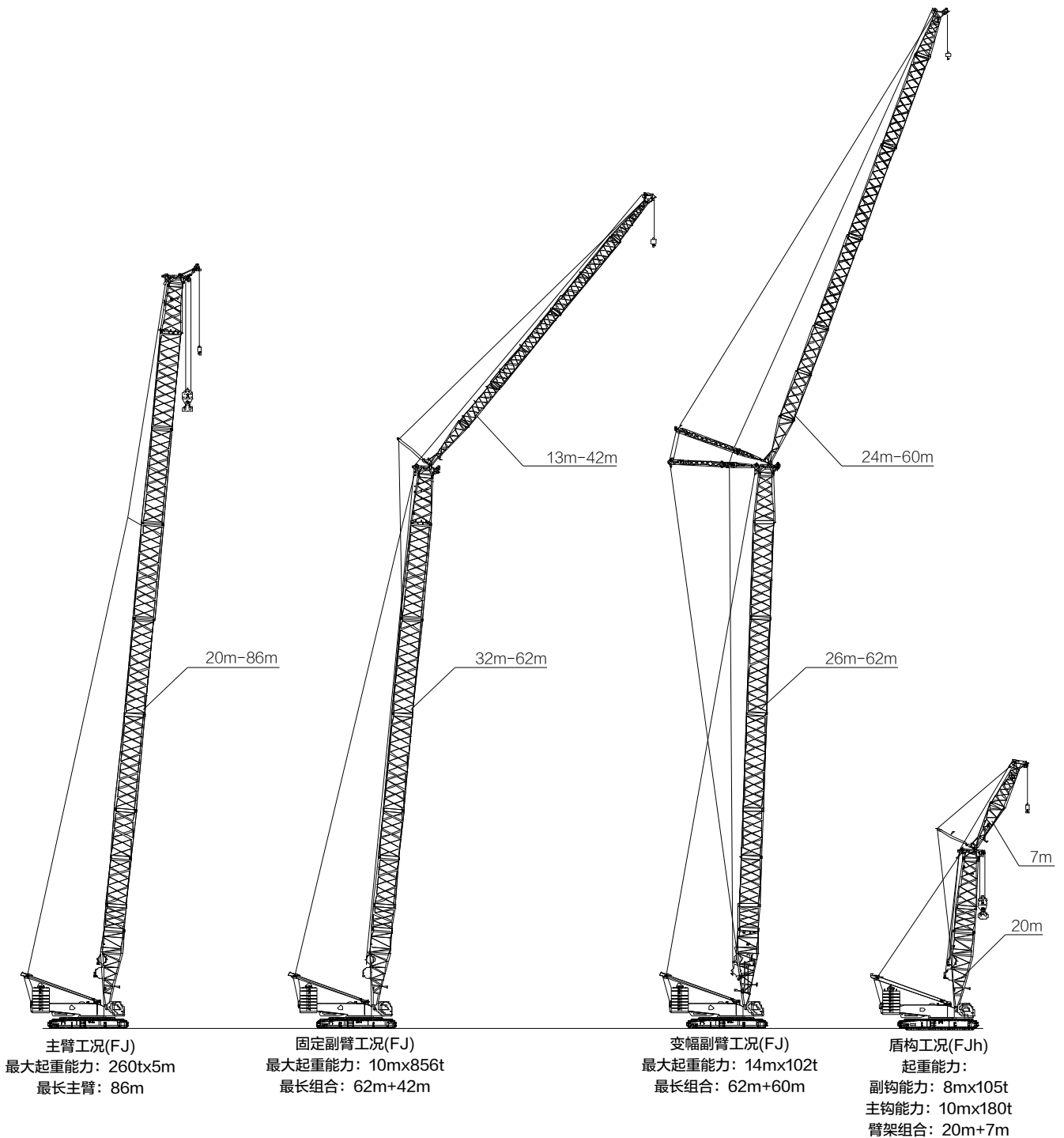
■ www.sany.com.cn

单位 :mm

整机基本尺寸



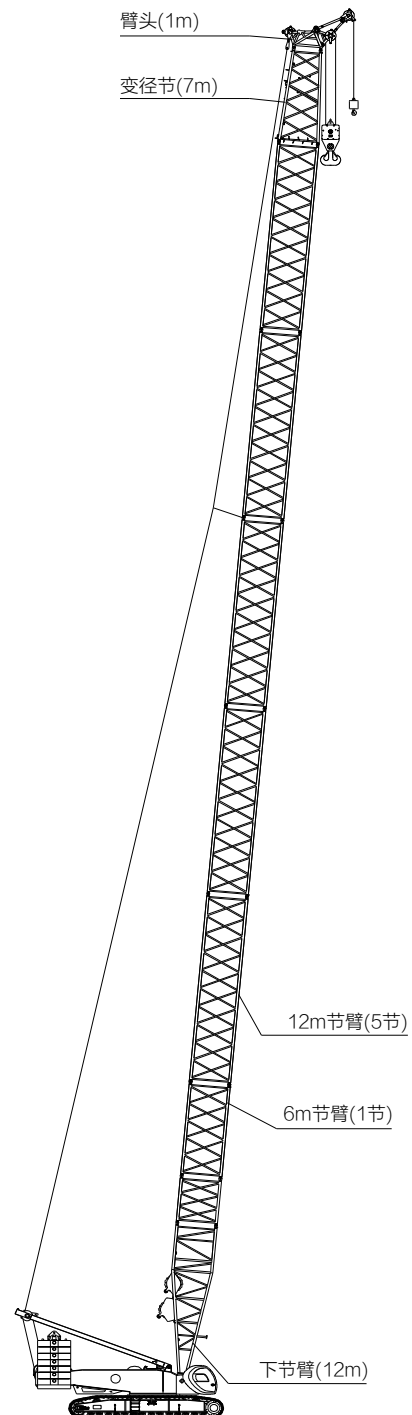
工况组合



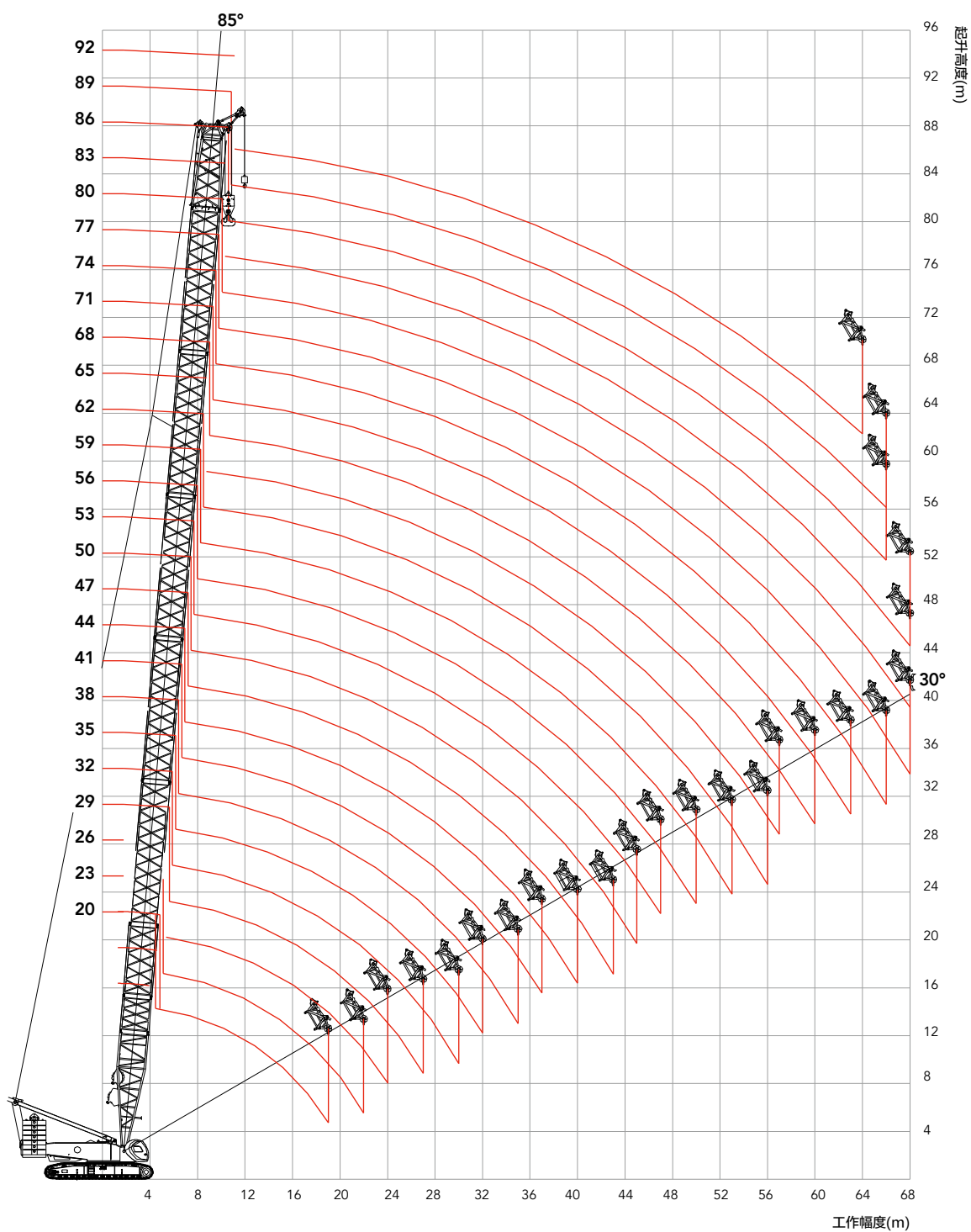
H工况臂架组合

H工况臂架组合

臂长 (m)	中间臂		
	3 m	6 m	12m
20	1	-	-
26	1	1	-
32	1	-	1
38	1	1	1
44	1	-	2
50	1	1	2
56	1	-	3
62	1	1	3
68	1	-	4
74	1	1	4
80	1	-	5
86	1	1	5



H工况作业范围图



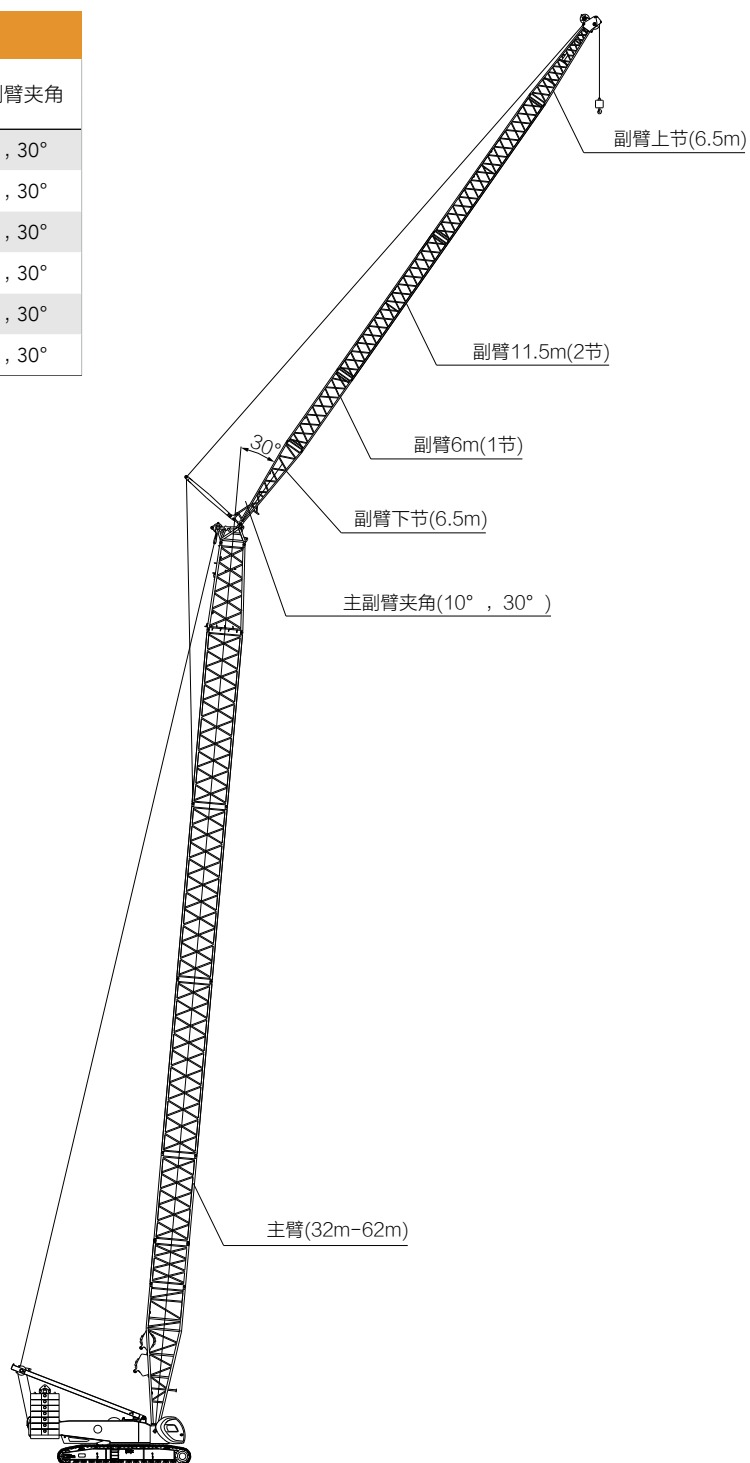
H工况载荷表

注释：1 实际起重量必须从本表的额定起重量中减去吊钩、吊具及缠绕在吊钩及臂头上的钢丝绳重量。
2 表中所示额定载荷是在水平坚硬土地面、重物被缓慢平稳吊起时的值。

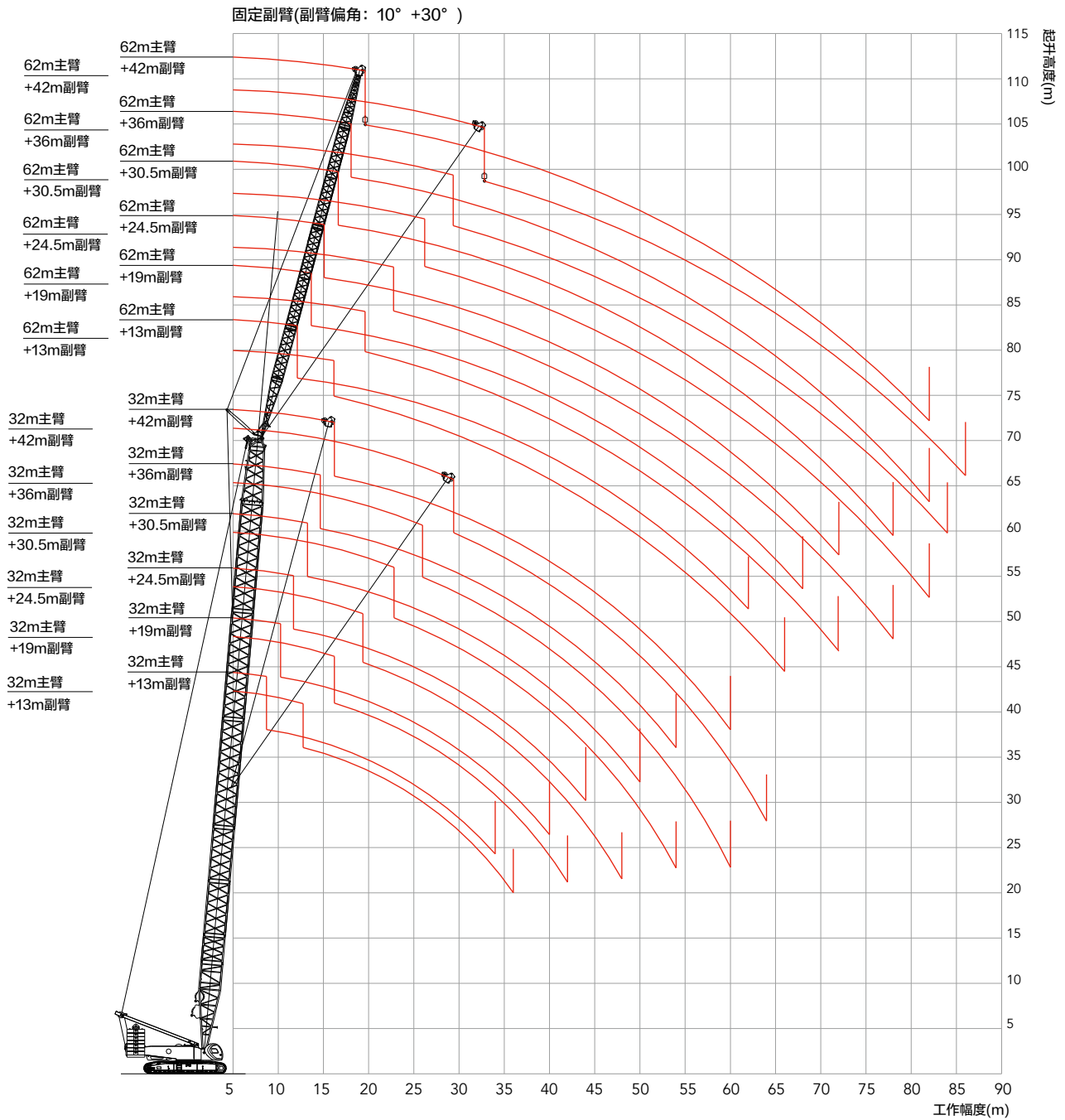
SCC3200A-1 履带起重机—H 工况 124+40													
主臂长度 20~86m 后配重 124t 中央配重 40t													
臂长 半径	20	26	32	38	44	50	56	62	68	74	80	86	臂长 半径
5	320												5
6	301	278	259										6
7	255	251	248	228	203								7
8	221	218	215	212	196	177	159						8
9	194	192	190	187	185	170	153	139					9
10	182	172	170	168	165	163	149	135	122	110			10
11	156	155	153	151	149	147	145	131	119	108	97.2	82.7	11
12	142	141	140	138	136	134	132	128	116	105	97	82.4	12
14	120	119	118	117	115	114	112	110	108	100	95.3	81.8	14
16	103	103	102	101	99.8	98.5	97.1	95.6	93.8	91	88.3	81.7	16
18	89.2	89.8	89.8	88.7	87.5	86.4	85.2	83.8	81.9	79.5	77.2	75	18
20		77.5	77.8	77.6	77.3	76.6	75.5	74.3	72.4	70.3	68.3	66.3	20
22		67.9	68.2	68	67.7	67.4	67.1	66.4	64.6	62.7	60.9	59.1	22
24		60.1	60.4	60.3	60	59.7	59.3	58.8	58	56.4	54.7	53.1	24
26			54.1	53.9	53.6	53.3	52.9	52.4	51.9	51	49.5	47.9	26
28			48.7	48.6	48.3	48	47.6	47.1	46.6	46	44.9	43.5	28
30			44.2	44.1	43.7	43.4	43	42.5	42	41.5	40.9	39.6	30
32				40.1	39.8	39.5	39.1	38.6	38.1	37.5	37	36.1	32
34				36.7	36.4	36.1	35.7	35.2	34.7	34.1	33.6	33	34
36					33.4	33.2	32.7	32.2	31.7	31.1	30.6	30	36
38					30.8	30.5	30.1	29.6	29.1	28.5	27.9	27.3	38
40					28.4	28.2	27.8	27.2	26.7	26.1	25.6	24.9	40
42						26	25.6	25.1	24.6	24	23.4	22.8	42
44						24.1	23.7	23.2	22.7	22.1	21.5	20.9	44
46							22	21.5	21	20.4	19.8	19.2	46
48							20.4	19.9	19.4	18.8	18.2	17.6	48
50							19	18.5	18	17.3	16.8	16.1	50
52								17.1	16.6	16	15.5	14.8	52
54								15.9	15.4	14.8	14.2	13.6	54
56								14.8	14.3	13.7	13.1	12.5	56
58									13.2	12.6	12.1	11.4	58
60									12.2	11.6	11.1	10.4	60
62										10.7	10.2	9.5	62
64										9.9	9.3	8.7	64
66										9.1	8.5	7.9	66
68											7.8	7.1	68
70											7	6.4	70
72												5.7	72
74												5.1	74
76												4.5	76

固定副臂(FJ)工况组合

固定副臂 (FJ) 工况				
副臂长度 (m)	中间臂节		主臂长度(m)	主副臂夹角
	6 m	11.5 m		
13	-	-	32~62	10°, 30°
19	1	-	32~62	10°, 30°
24.5	-	1	32~62	10°, 30°
30.5	1	1	32~62	10°, 30°
36	-	2	32~62	10°, 30°
42	1	2	32~62	10°, 30°



固定副臂 (FJ) 作业范围图



单位：t

固定副臂 (FJ) 工况载荷表

注释：1 实际起重量必须从本表的额定起重量中减去吊钩、吊具及缠绕在吊钩及臂头上的钢丝绳重量。
2 表中所示额定载荷是在水平坚硬土壤地面、重物被缓慢平稳吊起时的值。

SCC3200A-1 固定副臂工况载荷表 (不带主臂吊钩、后配重 124+ 中央配重 40t) 1/4							
无主钩, 副臂偏角: 10°							
主臂长度 (m) 副臂长度 (m) 载荷半径 (m)	32					主臂长度 (m) 副臂长度 (m) 载荷半径 (m)	
	13	19	24.5	30.5	36	42	
9							9
10	85.6						10
12	81.5	71.4					12
14	73.2	67.8	59.7				14
16	66.3	61.4	53.4	43.5	32.5		16
18	60.6	55.9	47.4	38.7	31.4	23.3	18
20	55.8	51.4	42.3	34.5	30.0	22.5	20
22	51.2	47.5	38	31	26.9	21.7	22
24	45.2	44.2	34.6	28.4	24.7	21	24
26	40.3	41.2	31.6	26	22.6	19.8	26
28	36.2	37	29.2	24	20.7	18	28
30	32.6	33.5	27.1	22.2	19.1	16.8	30
32	29.6	30.4	25.2	20.7	17.8	15.5	32
34	26.9	27.7	23.5	19.3	16.6	14.4	34
36	24.6	25.4	22.2	18	15.5	13.5	36
38	22.5	23.3	21	17	14.5	12.5	38
40		21.5	19.7	16.1	13.8	11.7	40
42		19.8	18.6	15.1	13	11.1	42
44			17.7	14.4	12.2	10.5	44
46			16.9	13.6	11.6	9.9	46
48			16	13	11	9.4	48
50				12.4	10.5	8.8	50
52				11.8	10	8.3	52
54					9.5	7.9	54
56					9	7.6	56
58					8.6	7.2	58
60						6.9	60
62						6.5	62
64							64
66							66
68							68
70							70
72							72
74							74
76							76
78							78

固定副臂 (FJ) 工况载荷表

注释: 1 实际起重量必须从本表的额定起重量中减去吊钩、吊具及缠绕在吊钩及臂头上的钢丝绳重量。
2 表中所示额定载荷是在水平坚硬土地面、重物被缓慢平稳吊起时的值。

SCC3200A-1 固定副臂工况载荷表 (不带主臂吊钩、后配重 124+ 中央配重 40t) 2/4

无主钩, 副臂偏角: 10°							
主臂长度 (m) 副臂长度 (m) 载荷半径 (m)	62						主臂长度 (m) 副臂长度 (m) 载荷半径 (m)
	13	19	24.5	30.5	36	42	
10							10
12							12
14	71.4						14
16	61.8	58	46.7				16
18	54	53.7	46.2	35.5			18
20	47.7	47.5	45.6	35	27.1		20
22	42.4	42.4	42.3	34.4	26.6	20.2	22
24	38	38	38	33.9	26.1	19.8	24
26	34.1	34.2	34.4	33.3	25.7	19.4	26
28	30.8	31	31.1	31.1	25.2	18.9	28
30	27.9	28.1	28.3	28.3	24.7	18.6	30
32	25.3	25.6	25.8	25.9	23.6	18.2	32
34	23	23.3	23.6	23.7	22.3	17.8	34
36	20.9	21.3	21.6	21.7	21	17.5	36
38	19.1	19.4	19.8	19.9	19.9	16.9	38
40	17.4	17.8	18.1	18.3	18.4	15.9	40
42	15.9	16.3	16.6	16.8	17	15.2	42
44	14.5	14.9	15.3	15.4	15.6	14.3	44
46	13.2	13.6	14	14.2	14.4	13.7	46
48	12	12.4	12.8	13	13.3	13	48
50	10.9	11.3	11.8	12	12.2	12.3	50
52	9.9	10.3	10.8	11	11.2	11.3	52
54	9	9.4	9.8	10.1	10.3	10.4	54
56	8.1	8.5	9	9.2	9.4	9.5	56
58	7.3	7.7	8.1	8.4	8.6	8.7	58
60	6.5	6.9	7.4	7.6	7.9	8	60
62		6.2	6.7	6.9	7.2	7.3	62
64		5.5	6	6.2	6.5	6.6	64
66		4.9	5.3	5.6	5.9	6	66
68			4.7	5	5.3	5.4	68
70			4.2	4.4	4.7	4.8	70
72				3.9	4.2	4.3	72
74				3.4	3.7	3.8	74
76				2.9	3.2	3.3	76
78					2.7	2.8	78
80					2.3	2.4	80
82						2	82
84						1.6	84

单位：t

固定副臂 (FJ) 工况载荷表

注释：1 实际起重量必须从本表的额定起重量中减去吊钩、吊具及缠绕在吊钩及臂头上的钢丝绳重量。
2 表中所示额定载荷是在水平坚硬土壤地面、重物被缓慢平稳吊起时的值。

SCC3200A-1 固定副臂工况载荷表（不带主臂吊钩、后配重 124+ 中央配重 40t）3/4

无主钩，副臂偏角：30°							
主臂长度 (m) 副臂长度 (m) 载荷半径 (m)	32					主臂长度 (m) 副臂长度 (m) 载荷半径 (m)	
	13	19	24.5	30.5	36	42	
9							9
10							10
12							12
14	28.1						14
16	26.5						16
18	25.1	20.8					18
20	23.9	19.7					20
22	22.8	18.7	16.7				22
24	21.8	17.9	15.9	14			24
26	21	17.1	15.1	13.3			26
28	20.2	16.4	14.5	12.7	11.8		28
30	19.5	15.7	13.8	12.2	11.3		30
32	18.9	15.2	13.3	11.6	10.8	10.2	32
34	18.4	14.7	12.8	11.2	10.3	9.7	34
36	17.9	14.2	12.3	10.8	9.9	9.3	36
38	17.5	13.8	12	10.4	9.5	8.9	38
40		13.4	11.6	10	9.2	8.6	40
42		13.1	11.3	9.7	8.8	8.3	42
44		12.8	11	9.4	8.5	8	44
46			10.7	9.1	8.3	7.7	46
48			10.5	8.8	8	7.4	48
50			10.2	8.6	7.8	7.1	50
52				8.4	7.5	6.8	52
54				8.2	7.3	6.6	54
56				8	7.2	6.4	56
58					7	6.1	58
60					6.8	5.9	60
62					6.7	5.7	62
64						5.5	64
66						5.4	66
68						5.2	68
70							70
72							72
74							74
76							76
78							78

固定副臂 (FJ) 工况载荷表

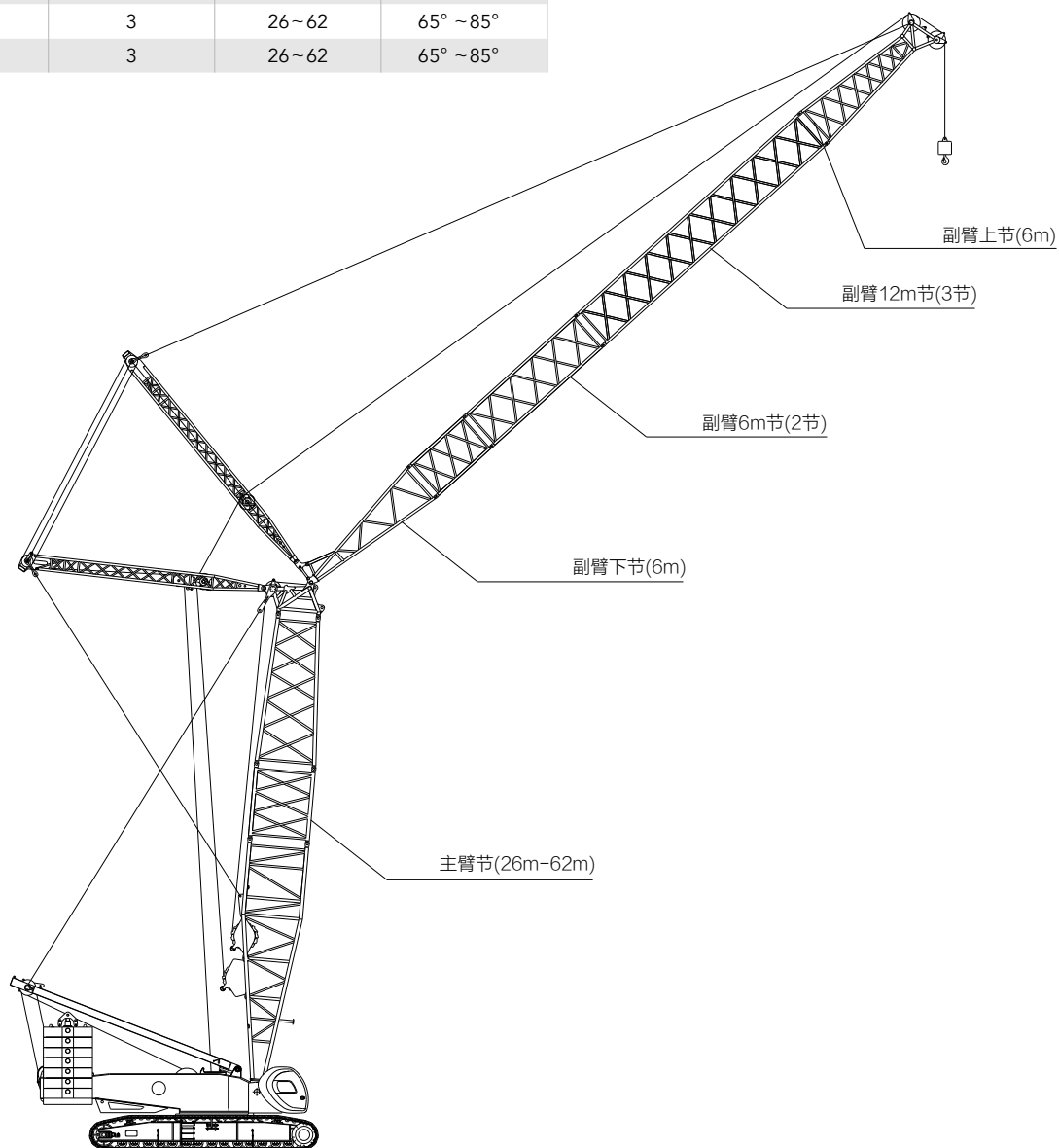
注释: 1 实际起重量必须从本表的额定起重量中减去吊钩、吊具及缠绕在吊钩及臂头上的钢丝绳重量。
2 表中所示额定载荷是在水平坚硬土地面、重物被缓慢平稳吊起时的值。

SCC3200A-1 固定副臂工况载荷表 (不带主臂吊钩、后配重 124+ 中央配重 40t) 4/4

无主钩, 副臂偏角: 30°							
主臂长度 (m) 副臂长度 (m) 载荷半径 (m)	62						主臂长度 (m) 副臂长度 (m) 载荷半径 (m)
	13	19	24.5	30.5	36	42	
10							10
12							12
14							14
16							16
18	27.7						18
20	26.8						20
22	25.9	20.6					22
24	25.1	19.9	17.2				24
26	24.4	19.3	16.7				26
28	23.7	18.7	16.1	13.8			28
30	23.1	18.2	15.6	13.4			30
32	22.5	17.7	15.2	12.9	11.8		32
34	21.9	17.2	14.7	12.6	11.4	10.3	34
36	21.4	16.7	14.3	12.2	11.1	10	36
38	20.3	16.3	14	11.9	10.8	9.7	38
40	18.5	15.9	13.6	11.5	10.5	9.4	40
42	16.9	15.6	13.3	11.2	10.2	9.2	42
44	15.4	15.2	13	11	9.9	8.9	44
46	14.1	14.9	12.7	10.7	9.7	8.7	46
48	12.8	13.7	12.4	10.4	9.4	8.4	48
50	11.6	12.5	12.2	10.2	9.2	8.2	50
52	10.6	11.4	12	10	9	8	52
54	9.6	10.4	11.1	9.8	8.8	7.8	54
56	8.6	9.4	10.2	9.6	8.6	7.6	56
58	7.7	8.5	9.3	9.4	8.4	7.5	58
60	6.9	7.7	8.4	9	8.2	7.3	60
62	6.1	6.9	7.6	8.2	8.1	7.1	62
64		6.1	6.9	7.5	7.9	6.9	64
66		5.4	6.2	6.7	7.3	6.8	66
68		4.7	5.5	6.1	6.6	6.6	68
70			4.8	5.4	6	6.4	70
72			4.2	4.8	5.3	5.8	72
74			3.6	4.2	4.7	5.2	74
76				3.6	4.2	4.6	76
78				3.1	3.6	4.1	78
80					3.1	3.5	80
82					2.6	3	82
84					2.1	2.5	84
86						2.1	86
88						1.6	88

变幅副臂 LJ 工况组合

变幅副臂组合				
副臂长度 (m)	中间臂节		主臂长度(m)	主副臂夹角
	6 m	12 m		
24	2	-	26~62	65°~85°
30	1	1	26~62	65°~85°
36	2	1	26~62	65°~85°
42	1	2	26~62	65°~85°
48	2	2	26~62	65°~85°
54	1	3	26~62	65°~85°
60	2	3	26~62	65°~85°



LJ 工况载荷表

SCC3200A-1 履带起重机—LJ 工况载荷表 1/3

主臂长度 26m 主臂角度 85° 副臂长 24~60m 后配重 124t 中央配重 40t								
半径 m	24	30	36	42	48	54	60	半径 m
14	102							14
16	92	89.4						16
18	77.9	77.9	76.6					18
20	67.3	67.8	66.6	66	63.6			20
22	59.1	59.4	58.7	58.5	57.6	50.3		22
24	51.8	52.9	52.2	52.2	51.6	49.8	40	24
26	46	47.6	47.1	46.7	46.3	45.8	39.5	26
28		42.8	42.6	42.7	42	41.5	39	28
30		38.6	38.6	38.7	38.5	37.8	37	30
32		35	35.6	35.4	35.3	34.7	33.9	32
34			32.6	32.5	32.4	31.8	31.4	34
36			29.9	30.1	29.8	29.5	28.9	36
38			27.4	27.8	27.5	27.3	26.7	38
40				25.9	25.5	25.4	25.1	40
44				21.9	22.2	22	21.7	44
48					19.4	19.3	18.9	48
52						16.9	16.6	52
56						14.6	14.6	56
60							12.9	60

单位：t

LJ 工况载荷表

SCC3200A-1 履带起重机—LJ 工况载荷表 2/3

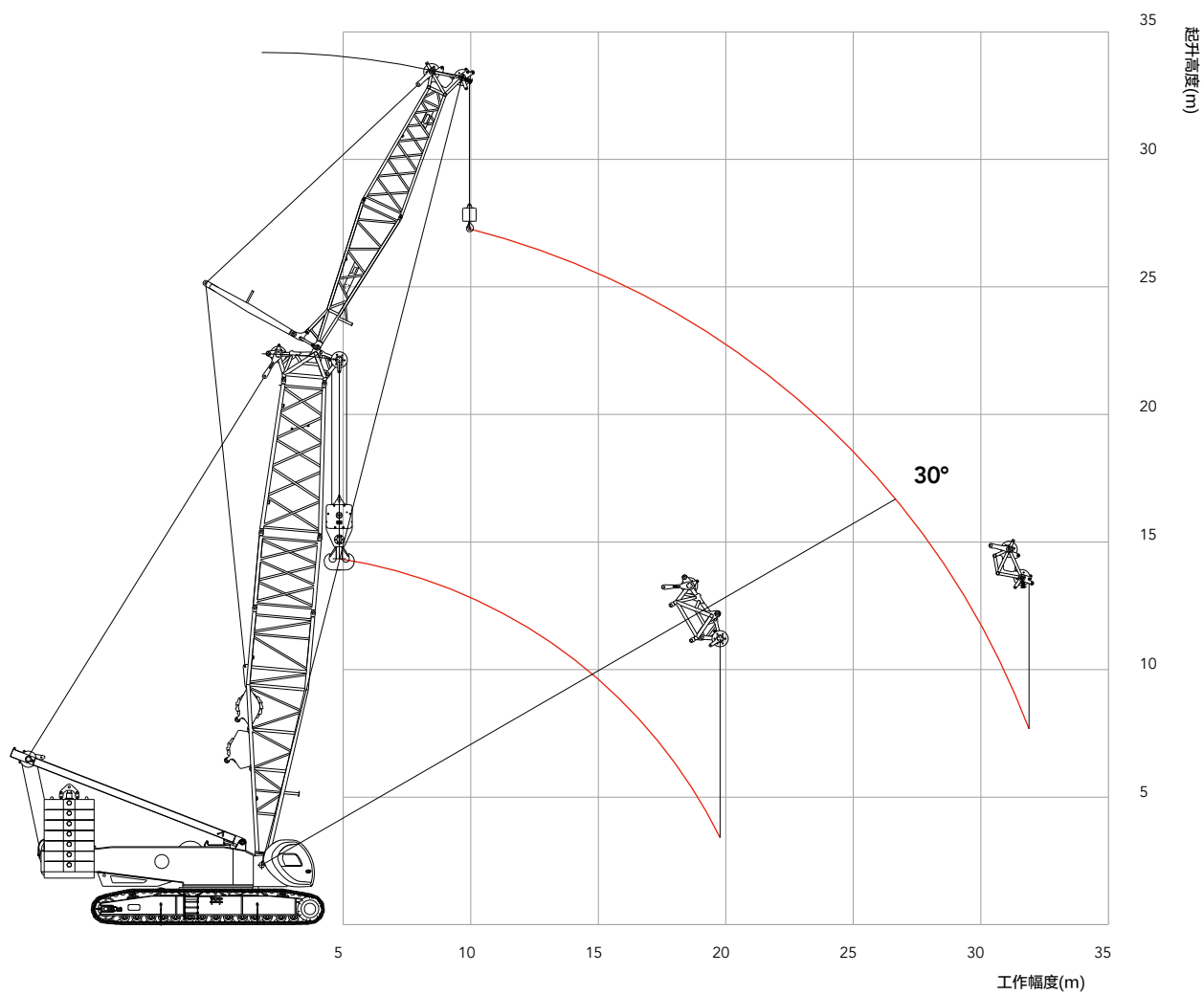
主臂长度 38m 主臂角度 85° 副臂长 24~60m 后配重 124t 中央配重 40t								
半径 m	24	30	36	42	48	54	60	半径 m
14	100							14
16	98.5	93.1						16
18	90.3	85.5	80.9					18
20	81.1	79.4	75.3	70.3				20
22	73.6	72.7	69.9	66.4	56			22
24	65	64.6	64.9	62.7	55.6	45		24
26	55.9	56.9	57.4	58.1	55.1	44.6	36.1	26
28	50.3	53.4	51.2	52	52.3	44.2	35.7	28
30		47.3	48.6	46.9	47.2	43.7	35.3	30
32		41.7	43.7	42.4	42.9	43	34.9	32
34		38.5	39.3	40.9	39.1	39.3	34.5	34
36			35.3	37.3	35.7	36	33.1	36
38			33.6	33.9	34.9	33.1	31.3	38
40			29.3	30.9	32.1	30.5	29.6	40
44				27	27.1	27.8	26.2	44
48					22.6	23.8	24.1	48
52					19.6	20.2	20.9	52
56						18.2	17.9	56
60							16.5	60
62							15	62

LJ 工况载荷表

SCC3200A-1 履带起重机—LJ 工况载荷表 3/3

主臂长度 62m 主臂角度 85° 副臂长 24~60m 后配重 124t 中央配重 40t								
半径 m	24	30	36	42	48	54	60	半径 m
16	76.3							16
18	73.1	64.1						18
20	69.3	62	53.9					20
22	64.4	59.6	52.5	45.4				22
24	60.3	57.1	50.8	44.5	38.3			24
26	56.3	53.8	49.1	43.4	37.6	32.1		26
28	52.4	50.7	47.3	42.2	36.8	31.6	26.7	28
30	49.1	47.8	45.5	40.9	36	31.1	26.4	30
32		44.9	42.9	39.7	35.2	30.5	26	32
34		42.1	40.7	38.4	34.3	29.9	25.6	34
36		39.6	38.5	36.9	33.3	29.3	25.1	36
38			36.3	35.1	32.3	28.6	24.7	38
40			34.4	33.4	31.4	27.9	24.2	40
44				30.2	29.2	26.5	23.3	44
48				24.7	26.6	25.1	22.2	48
52					22.7	22.6	21.1	52
56						20.6	19.7	56
60							17.8	60
64							15.5	64

盾构工况



盾构工况载荷表

注释：1 实际起重量必须从本表的额定起重量中减去吊钩、吊具及缠绕在吊钩及臂头上的钢丝绳重量。
2 表中所示额定载荷是在水平坚硬土壤地面、重物被缓慢平稳吊起时的值。

SCC3200A-1 履带起重机盾构工况			
主副臂夹角 22° 后配重 112t, 中央配重 40t			
主臂 20m 副臂 7m			
幅度	主钩载荷值 (副钩空钩)	副钩载荷值 (主钩空钩)	幅度
5	300		5
6	290		6
7	250		7
8	215	105	8
9	190	98	9
10	180	96	10
11	140	91	11
12	135	88	12
14	110	74	14
16	85	67	16
18	70	62	18
20		57	20
22		50	22
24		44	24
26		39	26
28			28
30			30